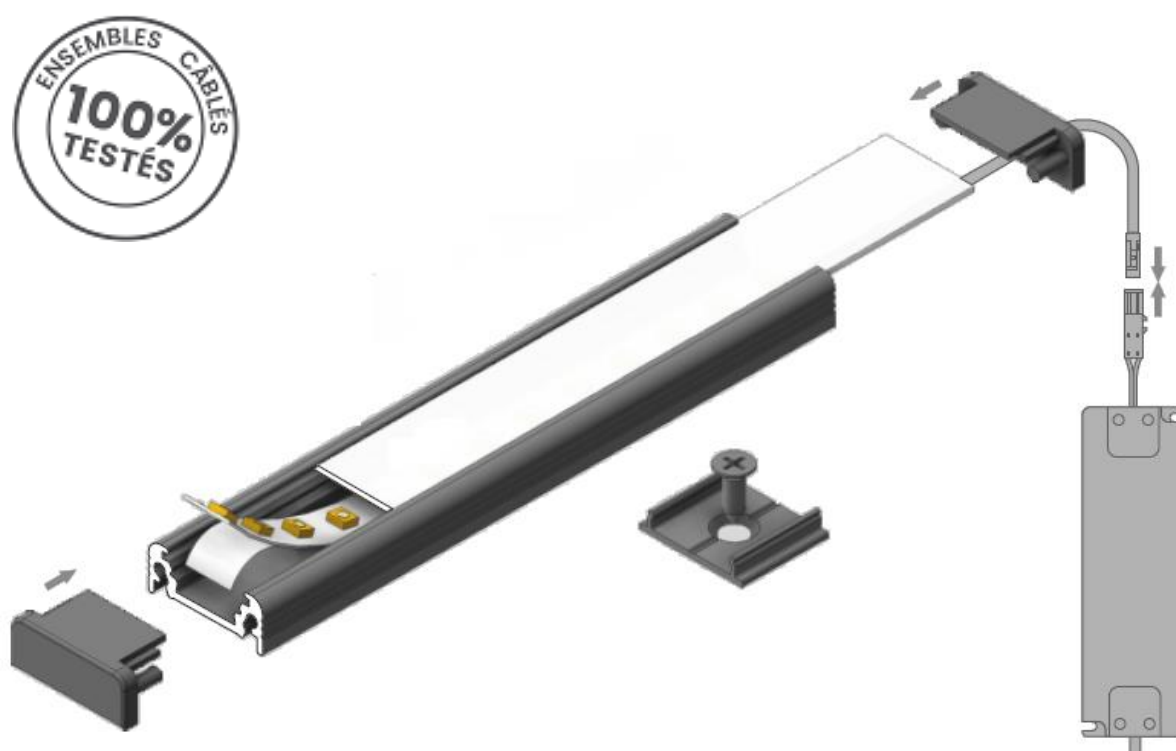




## Réglottes LED sur-mesure « Standard »



Cette réglotte comprend :

- une bande de led (au choix parmi les leds non étanche)
- un profilé alu « standard » et d'un diffuseur (transparent, dépoli ou opal)
- une paire de clips de fixation (1 paire au mètre linéaire)
- une paire de bouchon
- un câble de raccordement de 1800mm avec connectique rapide

Les convertisseurs sont précâblés avec un raccord de 50mm avec une connectique rapide.